

JUNTAS PARA BRIDAS FF DIN-86071-PN6 DIN 2573

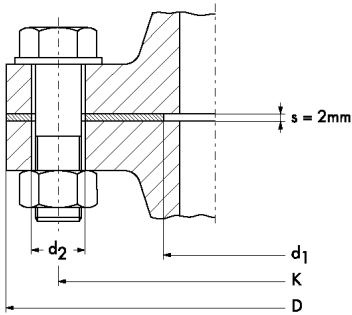
DN	d ₁	D	K	d ₂	Número de Taladros
20	29	90	65	11	4
25	36	100	75	11	4
32	47	120	90	14	4
40	53	130	100	14	4
50	65	140	110	14	4
65	81	160	130	14	4
80	93	190	150	18	4
100	120	210	170	18	4
125	146	240	200	18	8
150	172	265	225	18	8
175	200	295	255	18	8
200	225	320	280	18	8
250	282	375	335	18	12
300	332	440	395	22	12
350	363	490	445	22	12
400	415	540	495	22	16
450	467	595	550	22	16
500	520	645	600	22	20
600	620	755	705	26	20
700	723	860	810	26	24
800	825	975	920	30	24
900	928				
1000	1032				
1200	1220				
1400	1420				
1600	1620				
1800	1820				
2000	2020				

▼ DISPONIBLES EN:

CAUCHOS (SBR, EPDM, NEOPRENO, ALIMENTARIOS, CON REFUERZO, CERTIFICADOS PARA AGUA POTABLE...), CARTONES COMPRIMIDOS, PTFE...

▼ ESPESORES A SU ELECCION





JUNTAS PARA BRIDA FF DIN-86071-PN10 DIN 2576

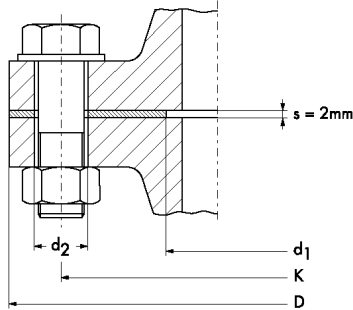
DN	d ₁	D	K	d ₂	Número de taladros
20	29	105	75	14	4
25	36	115	85	14	4
32	47	140	100	18	4
40	53	150	110	18	4
50	65	165	125	18	4
65	81	185	145	18	4
80	93	200	160	18	8
100	120	220	180	18	8
125	146	250	210	18	8
150	172	285	240	22	8
175	200	315	270	22	8
200	225	340	295	22	8
250	282	395	350	22	12
300	332	445	400	22	12
350	363	505	460	22	16
400	415	565	515	26	16
450	467	615	565	26	20
500	520	670	620	26	20
600	620	780	725	30	20
700	723	895	840	30	24
800	825	1015	950	33	24
900	928	1115	1050	33	28
1000	1032	1230	1160	36	28
1200	1220	1455	1380	39	32
1400	1420	1675	1590	42	36
1600	1620	1915	1820	48	40
1800	1820	2115	2020	48	44
2000	2020	2325	2230	48	48

▼ DISPONIBLES EN:

CAUCHOS (SBR, EPDM, NEOPRENO, ALIMENTARIOS, CON REFUERZO, CERTIFICADOS PARA AGUA POTABLE...), CARTONES COMPRIMIDOS,....

▼ ESPESORES A SU ELECCION





JUNTAS PARA BRIDA FF DIN-86071-PN16

DN	d ₁	D	K	d ₂	Número de Taladros
20	29	105	75	14	4
25	36	115	85	14	4
32	47	140	100	18	4
40	53	150	110	18	4
50	65	165	125	18	4
65	81	185	145	18	4
80	93	200	160	18	8
100	120	220	180	18	8
125	146	250	210	18	8
150	172	285	240	22	8
175	200	315	270	22	8
200	225	340	295	22	12
250	282	405	355	26	12
300	332	460	410	26	12
350	363	520	470	26	16
400	415	580	525	30	16
450	467	640	585	30	20
500	520	715	650	33	20
600	620	840	770	36	20
700	723	910	840	36	24
800	825	1025	950	39	24
900	928	1125	1050	39	28
1000	1032	1255	1170	42	28

▼ DISPONIBLES EN:

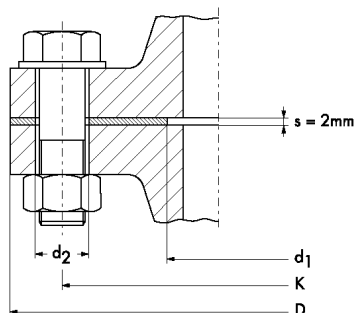
CAUCHOS (SBR, EPDM, NEOPRENO, ALIMENTARIOS, CON REFUERZO, CERTIFICADOS PARA AGUA POTABLE...), CARTONES COMPRIMIDOS,....

▼ ESPESORES A SU ELECCION



POL. IND. CAN HUMET DE DALT
ANTONI TÀPIES, 7-9 NAVE F
08213 POLINYÀ
BARCELONA
TEL. 93 713 17 34
FAX. 93 713 14 64
E-mail: mcusell@mcusell.com
Web: www.mcusell.com





JUNTAS PARA BRIDA FF DIN-86071-PN25

DN	d_1	D	K	d_2	Número de Taladros
20	29	105	75	14	4
25	36	115	85	14	4
32	47	140	100	18	4
40	53	150	110	18	4
50	65	165	125	18	4
65	81	185	145	18	8
80	93	200	160	18	8
100	120	235	190	22	8
125	146	270	220	26	8
150	172	300	250	26	8
175	200	330	280	26	12
200	225	360	310	26	12
250	282	425	370	30	12
300	332	485	430	30	16
350	363	555	490	33	16
400	415	620	550	36	16
450	467				
500	520	730	660	36	20
600	620	845	770	39	20
700	723	960	875	42	24
800	825	1085	990	48	24
900	928	1185	1090	48	28
1000	1032	1320	1210	56	28

▼ DISPONIBLES EN:

CAUCHOS (SBR, EPDM, NEOPRENO, ALIMENTARIOS, CON REFUERZO, CERTIFICADOS PARA AGUA POTABLE...), CARTONES COMPRIMIDOS, PTFE...

▼ ESPESORES A SU ELECCION

